

we are your sawmill developers



dinaco

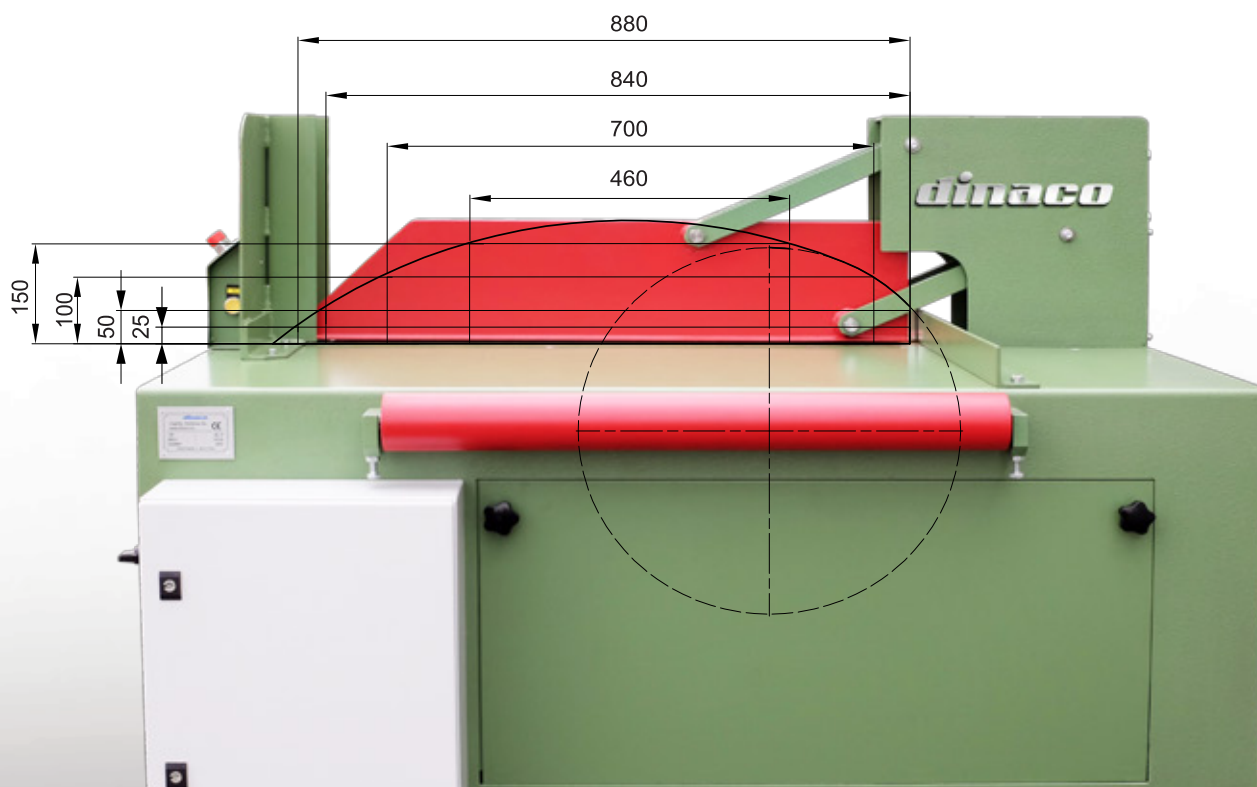
HIDRAULIČKI PREREZIVAČ HC-9

HYDRAULIC CROSS CUT SAW
HYDRAULISCHE SCHNEIDEMASCHINE

HIDRAULIČKI PREREZIVAČ HC-9

HYDRAULIC CROSS CUT SAW HC-9 / HYDRAULISCHE SCHNEIDEMASCHINE HC-9

HR	EN	DE	
Kružna pila	Circular saw	KREISSÄGE	ø550 / ø30
Glavni motor pile	Blade motor	Hauptmotor	7,5 kW ili 9,5 kW
3-fazni priključak	Voltage 3-phase	Dreiphasenanschluß	380V / 50 Hz
Podizanje cirkulara	Saw movement	Kreissägeerhebung	Hidraulički / Hydraulic / Hydraulisch
Pritisni uređaj	Pressure device	Druckanlage	Hidraulički / Hydraulic / Hydraulisch
Dimenzije	Dimensions	Abmessungen der Maschine	Š:1100mm V:1200mm D:1500mm
Radna visina	Operating height	Betriebshöhe der Maschine	800 mm
Odsis piljevine	Saw dust exhaust	Sägemehlabsaugung	ø120 mm
Masa	Weight	Gewicht	600 kg



🔧 DODATNA OPREMA

- Numerički graničnik automatski zauzima željenu mjeru
- Pneumatski ili mehanički graničnik
- Daljinska komanda

🔧 OPTIONS

- Numerical controlled limiter automatically drives to the set position
- Pneumatic and mechanic limiter
- Remote control

🔧 ZUSÄTZLICHE AUSRÜSTUNG

- Der numerische Begrenzer nimmt automatisch gewünschte Schnittlänge
- Der pneumatische oder mechanische Begrenzer
- Fernbedienung

dinaco

DINACO d.o.o.
Matije Gupca 9 - Brezje, 10431 Sveta Nedelja
T +385 1 38 63 157, F +385 1 38 63 162, E info@dinaco.eu
www.dinaco.eu